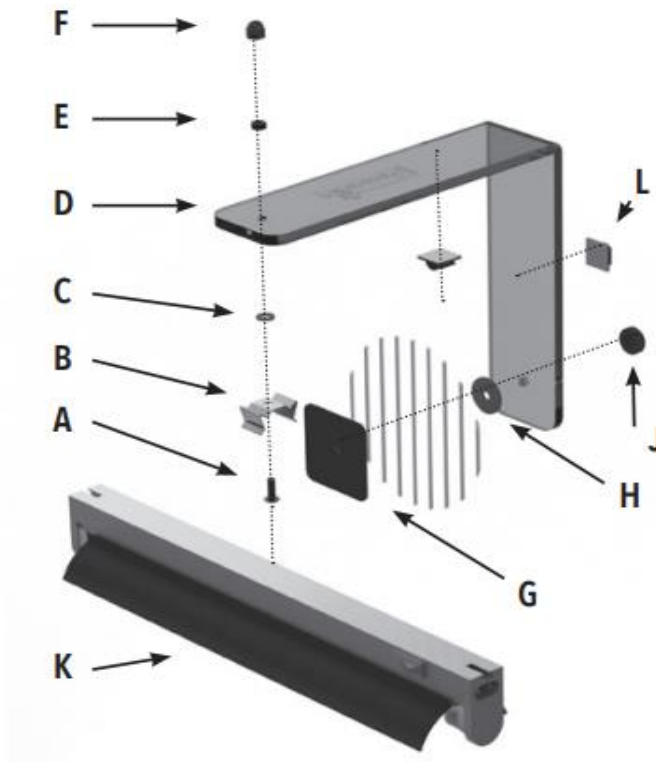


Návod na montáž držáku



1. Namontujte montážní držák **B** na šroub **A**.
2. Přidejte malou gumovou podložku **C**
3. Protáhněte akrylovou konzolu **D** a zajistěte ji maticí **E**.
4. Našroubujte kryt matice **F** na matici **E**.
5. Zatlačte upínací desku **G** skrz tyče klece zevnitř.
6. Namontujte velkou pryžovou podložku **H** na upevňovací šroub svorky.
7. Přidejte akrylovou sestavu držáku a lehce zajistěte na místě pojistnou maticí **J**.
8. Posuňte celou sestavu do správné výšky na kleci a zcela utáhněte pojistnou matici **J**.
9. Ujistěte se, že svítidlo **K** není připojeno k elektrické síti.
10. Zatlačte svítidlo do spony montážního držáku **B**.
11. Použijte lepicí montážní spony **L** pro vedení kabelu podle potřeby.